

УТВЕРЖДАЮ

Директор

_____ В.В. Пожидаев

ПРИБОРЫ ИНДИКАЦИИ УРОВНЯ

Прибор индикации уровня ПИУ-2М

Руководство по эксплуатации

Лист утверждения

ЛАНИ.467854.001 РЭ-ЛУ

Разработчики:

Ведущий программист

_____ Б.Е. Белов

Ведущий конструктор

_____ Я.Ю. Ободовская

УТВЕРЖДЕН
ЛАНИ.467854.001 РЭ-ЛУ

ПРИБОРЫ ИНДИКАЦИИ УРОВНЯ

Прибор индикации уровня ПИУ-2М

Руководство по эксплуатации

ЛАНИ.467854.001 РЭ

Количество листов - 10

СОДЕРЖАНИЕ

1	Описание и работа изделия	4
1.1	Назначение изделия	4
1.2	Технические характеристики	4
1.3	Устройство и работа.....	5
2	Использование по назначению	6
2.1	Требования безопасности	6
2.2	Подготовка изделия к использованию	6
2.3	Указания по включению и опробованию.....	6
2.4	Размещение и монтаж изделия	6
2.5	Порядок работы	6
2.6	Контроль работоспособности	8
3	Техническое обслуживание	8
4	Хранение и транспортирование	8
5	Комплект поставки.....	9
6	Гарантии изготовителя	9
7	Свидетельство о приемке	9

Настоящее руководство по эксплуатации (РЭ) предназначено для ознакомления с принципом работы и конструкцией приборов индикации уровня ПИУ-2М (далее – приборов) и устанавливает правила их эксплуатации и обслуживания.



Прибор выпускается в трех исполнениях:

- стационарный ПИУ-1;
- переносной ПИУ-2;
- переносной/стационарный ПИУ-2М.

Прибор индикации уровня ПИУ-2М может быть использован как стационарный, с питанием от внешнего источника постоянного тока, так и как переносной с питанием от батарейки.

При изучении и эксплуатации ПИУ-2М необходимо дополнительно руководствоваться эксплуатационными документами на составные части:

- блок питания стабилизированный 12 вольт 500 мА ;
- батарейка алкалиновая 6LR6 “Крона”.

1 ОПИСАНИЕ И РАБОТА ИЗДЕЛИЯ

1.1 Назначение изделия

Прибор индикации уровня применяется в комплекте с уровнемерами тензометрическими УрТ, обеспечивающими измерение уровня воды.

ПИУ-2М предназначен для питания УрТ напряжением 9 вольт, получения результатов измерения уровня и температуры воды по запросу и выдачи результата на жидкокристаллический индикатор.

1.2 Технические характеристики

1.2.1 Время готовности ПИУ-2М к работе с момента включения питания не более 4 секунд.

1.2.2 ПИУ-2М обеспечивает индикацию уровня и температуры воды.

1.2.3 Средний срок службы ПИУ-2М - не менее 8 лет.

1.2.4 Вид климатического исполнения ПИУ-2М соответствует УХЛ 4.2 по ГОСТ 15150-69, для эксплуатации в закрытых отапливаемых помещениях при температурах от 0 до 40 °С и относительной влажности воздуха до 80% при температуре 25 °С.

1.2.5 Питание ПИУ-2М осуществляется от батарейки типа 6LR6 (“Крона”) или от сети постоянного тока напряжением (12± 3) В.

1.2.6 Потребляемая мощность ПИУ-2М - не более 3 ВА.

1.2.7 ПИУ-2М и вспомогательное оборудование в упаковке при транспортировании выдерживают:

- воздействие температуры окружающей среды от минус 50 °С до 50 °С;
- транспортную тряску с ускорением 30 м/с² при частоте ударов от 80 до 120 в минуту в течение 1 ч.

1.2.8 Габаритные размеры (длина, ширина, высота) и масса:

Исполнение ПИУ-2М-2М: 121×63×23; 0,2 кг

1.3 Устройство и работа

1.3.1 Работа ПИУ-2М основана на получении информации от УрТ по двухпроводной линии RS-485. Протокол связи Modbus-RTU. Схема прибора приведена на рисунке 1.

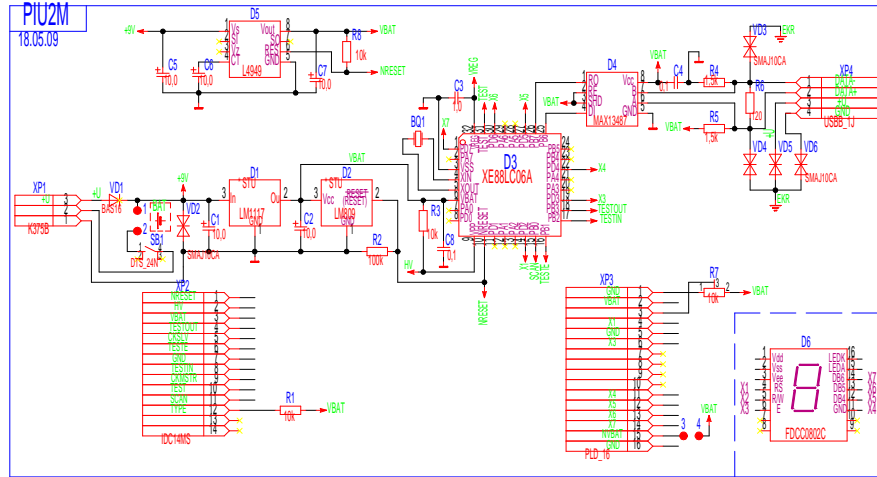


Рисунок 1

1.3.2 Плата прибора приведена на рисунке 2.

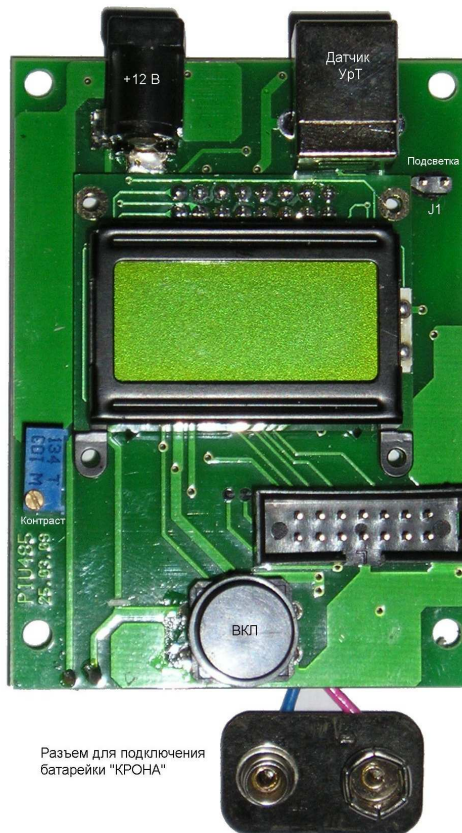


Рисунок 2

2 ИСПОЛЬЗОВАНИЕ ПО НАЗНАЧЕНИЮ

2.1 Требования безопасности

2.1.1 Прибор относится к классу III по ГОСТ 12.2.007.0–75 и не использует напряжений, опасных для человека.

2.1.2 Обслуживающему персоналу необходимо знать и соблюдать "Правила технической эксплуатации электроустановок потребителей и правила техники безопасности при эксплуатации электроустановок потребителей".

2.2 Подготовка изделия к использованию

2.2.1 Работать с изделием могут лица, изучившие настоящее руководство по эксплуатации, ознакомившиеся со схемой и конструкцией ПИУ-2М и прошедшие инструктаж по технике безопасности.

2.2.2 Внимание! Для обеспечения устойчивой работы ПИУ-2М и предотвращения его выхода из строя, питание рекомендуется осуществлять через устройство подавления импульсных помех и грозовых разрядов по первичной сети в соответствии с ГОСТ 13109-97 "Нормы качества электрической энергии в системах электроснабжения общего назначения"

2.3 Указания по включению и опробованию

2.3.1 Перед включением проверить конструкцию прибора на отсутствие внешних повреждений.

2.3.2 Для опробования перед монтажом на месте эксплуатации включить прибор. При включении прибора без датчика, т.е. без ответов на посылаемые запросы прибор должен показывать звездочки.

2.4 Размещение и монтаж изделия

2.4.1 ПИУ-2М устанавливается в отапливаемом помещении. Для использования блока питания (преобразователя переменного напряжения в постоянное), при стационарном размещении, надо иметь подводку напряжения ($220 \pm 15\%$) В и частотой (50 ± 1) Гц.

2.4.2 Кабель, соединяющий УрТ и ПИУ-2М, прокладывается воздушной линией или закапывается в землю на глубину до 20 см или прокладывается в трубе диаметром не менее 0,5 дюйма

2.5 Порядок работы

2.5.1 После включения питания ПИУ-2М готов к работе.

2.5.2 Для считывания информации с уровнемера, установленного стационарно, подключить кабель УрТ к ПИУ-2М и нажать кнопку. Измеренный уровень и температура воды отображаются на индикаторе прибора.

2.5.3 Если ПИУ-2М установлен стационарно, то надо подключить кабель внешнего адаптера питания к ПИУ-2М – прибор сразу включится и измеренный уровень и температура воды появятся на индикаторе прибора. Если планируется использовать ПИУ-2М как стационарный прибор, то можно включить подсветку индикатора. Для этого надо снять заднюю крышку и установить перемычку J1 (рисунок 3). Батарейку тоже удобнее менять снимая всю заднюю крышку, а не через люк для батарейки.



Рисунок 3.

2.6 Контроль работоспособности

Контроль работоспособности ПИУ-2М проводится периодически (1 раз в год).

3 ТЕХНИЧЕСКОЕ ОБСЛУЖИВАНИЕ

3.1.1 Внешний осмотр и контроль работоспособности проводятся согласно 2.3, 2.6

3.1.2 Текущий ремонт осуществляется предприятием-изготовителем по договору. В течение гарантийного срока ремонт ПИУ-2М осуществляется бесплатно.

4 ХРАНЕНИЕ И ТРАНСПОРТИРОВАНИЕ

4.1.1 ПИУ-2М должны храниться в условиях, установленных для группы 1 ГОСТ 15150-69 в упаковке в складских помещениях при температуре воздуха от 0 до 40 °С и относительной влажности воздуха до 80 % при температуре 25 °С.

4.1.2 В помещении для хранения ПИУ-2М не должно быть агрессивных примесей (паров кислот, щелочей).

4.1.3 ПИУ-2М можно транспортировать любым видом транспортных средств, на любое расстояние в условиях, установленных для группы 5 ГОСТ 15150-69.

4.1.4 При транспортировании должна быть обеспечена защита транспортной тары от непосредственного воздействия атмосферных осадков. Расстановка и крепление груза на транспортных средствах должны обеспечивать устойчивое положение груза при транспортировании.

4.1.5 После транспортирования при отрицательных температурах прибор должен быть выдержан при нормальных условиях не менее 12 ч.

5 КОМПЛЕКТ ПОСТАВКИ

Комплект поставки ПИУ-2М включает:

- прибор индикации уровня;
- руководство по эксплуатации;
- щелочная батарейка «Крона»;
- блок питания стабилизированный 12 В;
- подставка для крепления на стене.

6 ГАРАНТИИ ИЗГОТОВИТЕЛЯ

6.1.1 Изготовитель – ЗАО НТЦ «Гидромет», г. Обнинск

6.1.2 Гарантийный срок эксплуатации - 18 месяцев со дня ввода в эксплуатацию при условии соблюдения условий транспортирования и эксплуатации.

6.1.3 Гарантийный срок хранения - 6 месяцев со дня поставки прибора.

7 СВИДЕТЕЛЬСТВО О ПРИЕМКЕ

Прибор индикации уровня ПИУ-2М _____ Зав. №

изготовлен и принят в соответствии с действующей технической документацией ЛАНИ.467854.001 и признан годным для эксплуатации.

Руководитель организации

МП

личная подпись

расшифровка подписи

год, месяц, число