

УТВЕРЖДЕН
ЛАНИ.465645.001 ПС-ЛУ

КОНВЕРТЕР НМ-485

Паспорт

ЛАНИ.465645.001 ПС

Количество листов - 7

Содержание

1 Общие сведения об изделии	3
1.1 Назначение изделия	3
1.2 Требования безопасности	3
1.3 Устройство и работа.....	3
2 Основные технические характеристики	5
3 Комплект поставки.....	6
4 Гарантийные обязательства	6
5 Свидетельство о приемке	6
6 Сведения о содержании драгоценных металлов.....	7
7 Габаритные размеры	7
8 Подключение конвертера	7
9 Сведения об изготовителе.....	7

1 Общие сведения об изделии

1.1 Назначение изделия

1.1.1 Конвертер USB-RS485 ЛАНИ.465645.001 (далее конвертер) предназначен для преобразования сигналов интерфейса USB в сигналы двухпроводного интерфейса RS-485. Электропитание конвертера осуществляется от USB-порта компьютера или смартфона. Работает в среде ОС Windows или ОС Android, образуя виртуальный COM-порт. Для питания внешних устройств, подключенных к конвертеру питание USB 5 В преобразуется в 9 В. Конвертер рассчитан на непрерывную круглосуточную работу.

1.1.2 Конвертер обеспечивает преобразование сигналов интерфейса USB в сигналы интерфейса RS-485 и наоборот. После подключения конвертера к компьютеру и установки драйвера FTDI появляется виртуальный COM-порт, обеспечивающий передачу данных в полудуплексном режиме. Настройка параметров передачи данных по RS-485 (скорость передачи, четность, количество стоповых бит) осуществляется в программах пользователя так же, как для любого другого COM-порта компьютера.

1.2 Требования безопасности

1.2.1 Конвертер относится к классу III по ГОСТ 12.2.007.0-75 и не использует напряжений, опасных для человека.

1.3 Устройство и работа

1.3.1 Схема конвертера приведена на рисунке 1.

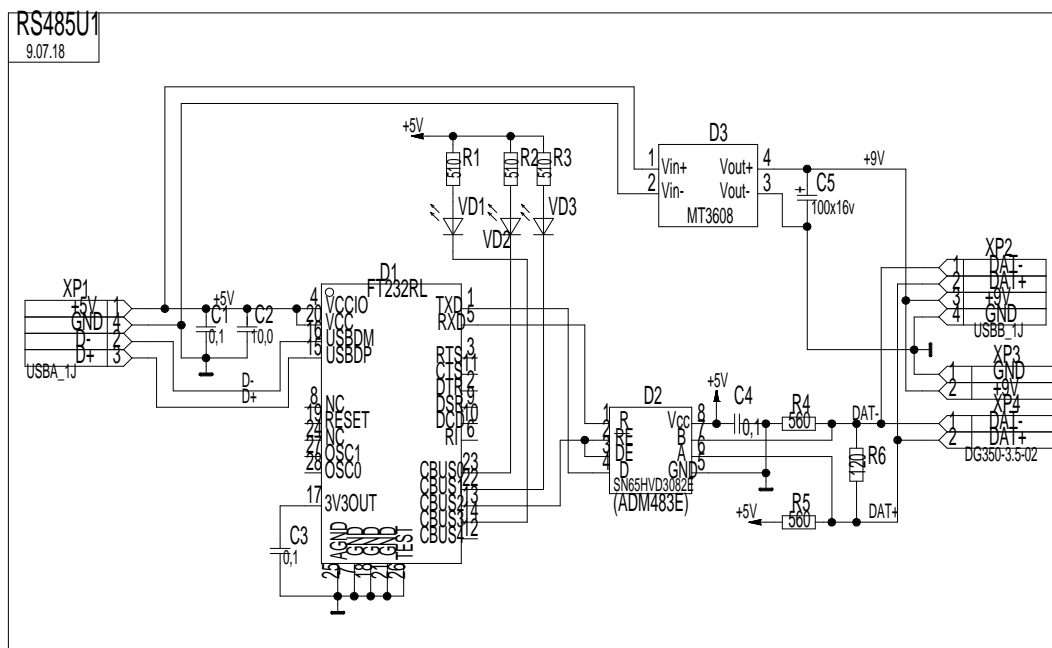


Рисунок 1.

1.3.2 Внешний вид платы конвертера показан на рисунке 2.

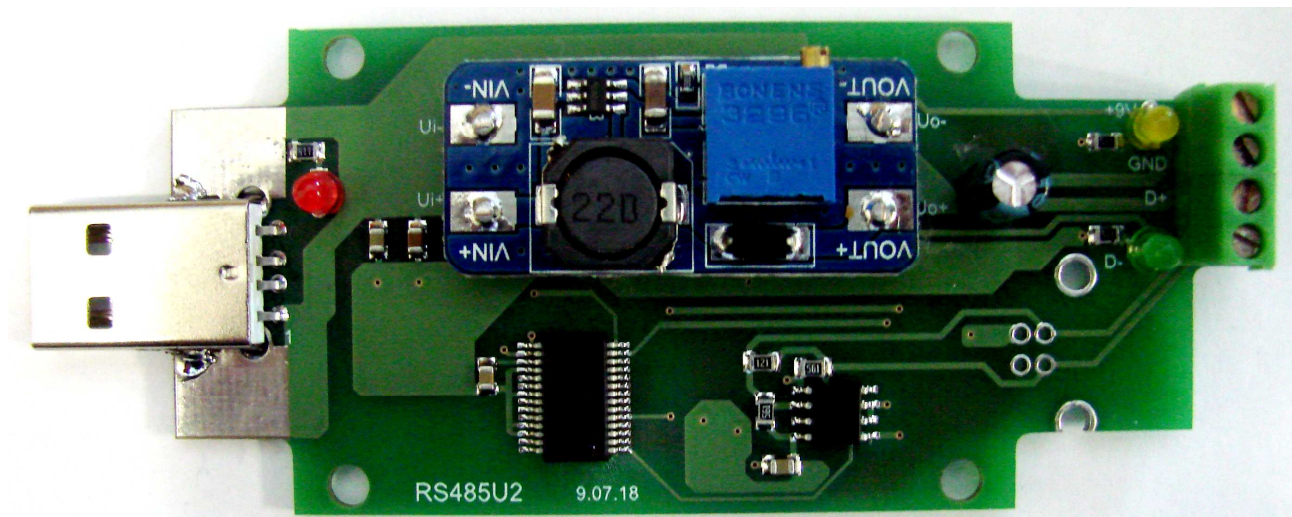


Рисунок 2.

1.3.3 Выбор направления передачи по RS-485 реализован в конвертере в микросхеме FT232R. Выход CBUS2 включает разрешение передачи.

1.3.4 Желтый светодиод загорается при передаче (в микросхеме FT232R выход CBUS0).

1.3.5 Зеленый светодиод загорается при приеме (в микросхеме FT232R выход CBUS1).

1.3.6 Красный светодиод загорается при подаче питания (в микросхеме FT232R выход CBUS3).

1.3.7 Цепи RS-485 защищены диодами.

1.3.8 Плата MT3608 предназначена для преобразования питания 5 В в 9 В.

1.3.9 Разъем USB-B розетка в конвертере установлен для подключения уровнемера УрТ-Т. Колодка для подключения метеостанции как показано на рисунке 3.

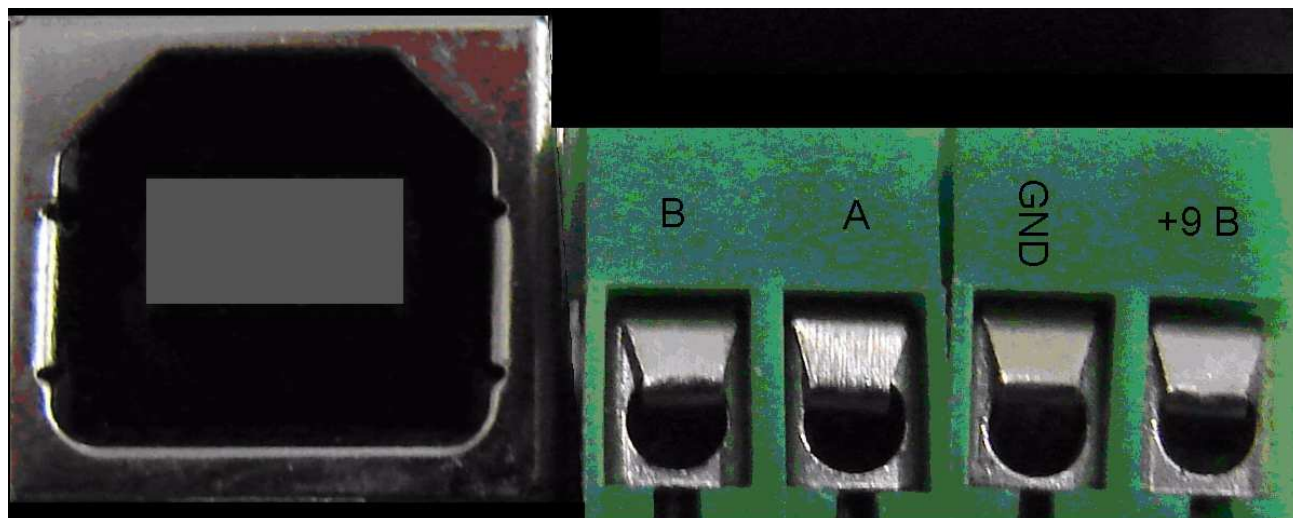


Рисунок 3.

1.3.10 На рисунке 4 показан внешний вид конвертера с обеих сторон ЛАНИ.465645.001 ПС



Рисунок 4.

2 Основные технические характеристики

2.1 Энергопитание конвертера осуществляется от USB. Потребляемая мощность - не более 3 В·А.

2.2 Время готовности к работе с момента включения питания не более 3 с.

2.3 Вид климатического исполнения соответствует УХЛ1 по ГОСТ 15150-69, для эксплуатации при температуре окружающей среды от минус 40 °С до 50 °С.

2.4 Средний срок службы - не менее 8 лет.

2.5 Конвертер в упаковке при транспортировании выдерживает:

— воздействие температуры окружающей среды от минус 50 °С до 50 °С;

— транспортную тряску с ускорением 30 м/с² при частоте ударов от 80 до 120 в минуту в течение 1 ч.

2.6 Габаритные размеры, не более, мм 95x50x22.

2.7 Масса, не более, кг 0.055.

3 Комплект поставки

№	Наименование	Условное обозначение	Кол-во
1	2	3	4
1	Конвертер НМ-485	ЛАНИ.465645.001	1
2	Паспорт	ЛАНИ.465645.001 ПС	1

4 Гарантийные обязательства

4.1 Изготовитель гарантирует соответствие конвертера заданным характеристикам при соблюдении условий транспортирования, хранения и эксплуатации.

4.2 Гарантийный срок эксплуатации 18 месяцев со дня поставки.

4.3 Гарантийный срок хранения 18 месяцев с момента изготовления в условиях, установленных для группы 1 ГОСТ 15150-69 в упаковке в складских помещениях при температуре воздуха от 0 до 40 °С и относительной влажности воздуха до 80 % при температуре 25 °С.

4.4 Гарантийные обязательства не распространяются на конвертер при нарушении потребителем условий эксплуатации, при наличии механических повреждений, признаков самостоятельного ремонта потребителем, а также при отсутствии настоящего паспорта.

5 Свидетельство о приемке

Конвертер НМ-485 ЛАНИ.465645.001 Заводской номер _____

изготовлен и принят в соответствии с обязательными требованиями государственных стандартов, действующей технической документацией и признан годным для эксплуатации.

Настройка RS-485 _____

ОТК

МП _____
личная подпись

_____ Б.Е.Белов _____
расшифровка подписи

ЛАНИ.465645.001 ПС

6 Сведения о содержании драгоценных металлов

6.1 Драгоценных металлов в конвертере не содержится.

7 Габаритные размеры

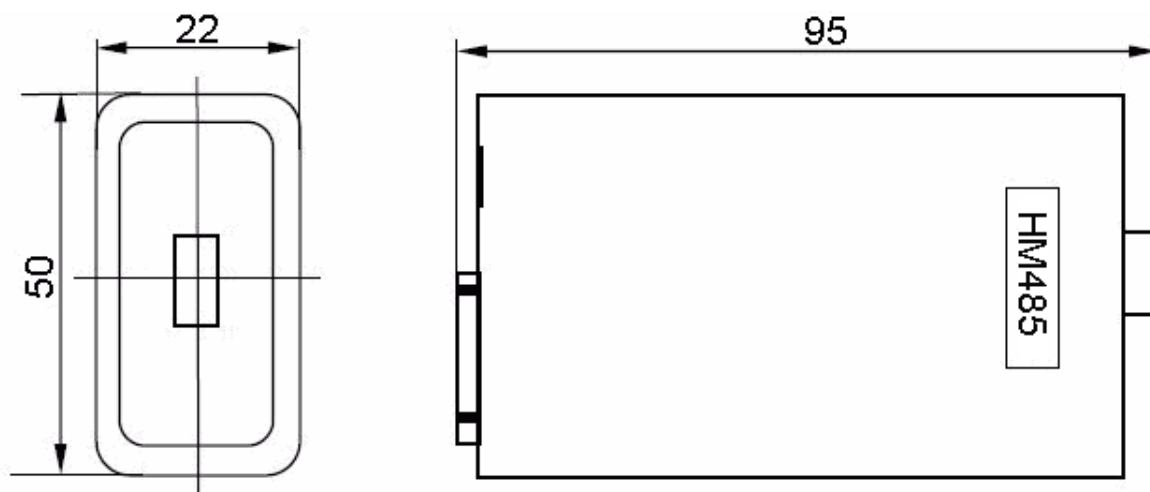


Рисунок 5.

8 Подключение конвертера



Рисунок 6.

- USB-B розетка для подключения уровнемера УрТ-Т

9 Сведения об изготовителе

ООО "НТЦ Гидромет", 249034, Калужская область, г.Обнинск, ул. Гагарина, д.61а

тел. +7 9206116960, +7 9206116965

e-mail: info@hydro-meteo.ru.

www: <http://www.hydro-meteo.ru>